

NUMERIK
JENA



SPECTO/METRO

Istruzioni di
montaggio

Italiano (it)
06/2024

Indice

1	Informazioni basilari.....	3
1.1	Validità della documentazione.....	3
1.2	Destinatari delle istruzioni di montaggio.....	3
1.3	Indicazioni sulla lettura della documentazione.....	4
1.4	Avvertenze utilizzate.....	5
1.5	Unità di misura e tolleranze.....	5
1.6	Formattazione dei testi.....	6
2	Sicurezza.....	7
2.1	Qualifiche del personale.....	7
2.2	Norme di sicurezza generali.....	7
3	Standard di fornitura e accessori.....	9
3.1	Standard di fornitura.....	9
3.1.1	Standard di fornitura del tastatore di misura.....	9
3.1.2	Accessori per il montaggio.....	9
4	Montaggio.....	10
4.1	Istruzioni di montaggio.....	10
4.2	Installazione del tastatore di misura.....	11
5	Collegamento dell'aria compressa.....	12
6	Sostituzione dell'inserito di misura.....	13
6.1	Rimozione dell'inserito di misura.....	13
6.2	Inserimento dell'inserito di misura.....	13

1 Informazioni basilari

Questo capitolo contiene informazioni sul presente prodotto e sulle presenti istruzioni di montaggio.

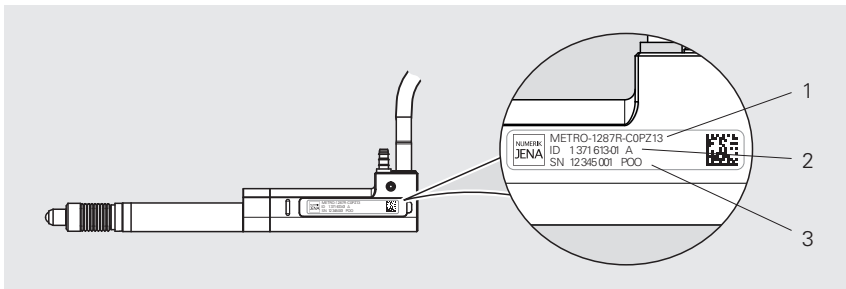
1.1 Validità della documentazione

Le presenti istruzioni di montaggio sono valide per sistemi di misura della serie SPECTO/METRO.

- Prima di utilizzare la documentazione verificare che la versione della documentazione e il tipo di sistema di misura siano conformi

La denominazione del sistema di misura è riportata sulla targhetta di identificazione.

Targhetta di identificazione



Targhetta di identificazione con legenda

- 1 Nome prodotto
- 2 Codice ID (ID)
- 3 Numero di serie (SN)

1.2 Destinatari delle istruzioni di montaggio

Le presenti istruzioni di montaggio devono essere lette e osservate da ogni persona che si occupa di una delle seguenti mansioni:

- Progettazione
- Montaggio
- Smontaggio

1.3 Indicazioni sulla lettura della documentazione

ALLARME

Incidenti con conseguenze letali, lesioni o danni materiali in caso di mancata osservanza della documentazione!

Se non ci si attiene a quanto riportato nella documentazione, possono verificarsi incidenti con conseguenze letali, lesioni personali o danni materiali.

- ▶ Leggere accuratamente e completamente la documentazione
- ▶ Conservare la documentazione per successive consultazioni

La seguente tabella contiene i componenti essenziali della documentazione ordinati per priorità di lettura.

Documentazione	Descrizione
Appendice	Un'appendice completa o sostituisce i relativi contenuti del manuale di istruzioni ed eventualmente anche delle istruzioni di montaggio. Se inclusa nella fornitura, l'appendice è al primo posto in ordine di priorità di lettura. Tutti gli altri contenuti della documentazione mantengono la propria validità.
Manuale di istruzioni	Il manuale di istruzioni contiene tutte le informazioni e norme di sicurezza per il funzionamento conforme e regolare dell'apparecchiatura. Il manuale di istruzioni è incluso nello standard di fornitura in lingua inglese e può essere scaricato nelle altre lingue all'indirizzo www.heidenhain.com/documentation . Prima di mettere in funzione l'apparecchiatura, è necessario leggere il manuale di istruzioni. Il manuale di istruzioni è al secondo posto in ordine di priorità di lettura.
Istruzioni di montaggio	Le istruzioni di montaggio contengono tutte le informazioni e norme di sicurezza per il montaggio e l'installazione conformi dell'apparecchiatura. Le istruzioni di montaggio non sono incluse nello standard di fornitura e devono essere scaricate all'indirizzo: www.heidenhain.com/documentation . Le istruzioni di montaggio sono al terzo posto in ordine di priorità di lettura.

1.4 Avvertenze utilizzate

Norme di sicurezza

Le norme di sicurezza informano di eventuali pericoli nella manipolazione dell'apparecchiatura e forniscono indicazioni sulla relativa prevenzione. Le norme di sicurezza sono classificate in base alla gravità del pericolo e suddivise nei seguenti gruppi:

PERICOLO

Pericolo segnala i rischi per le persone. Se non ci si attiene alle istruzioni per evitarli, ne conseguono **sicuramente la morte o lesioni fisiche gravi**.

ALLARME

Allarme segnala i rischi per le persone. Se non ci si attiene alle istruzioni per evitarli, ne conseguono **probabilmente la morte o lesioni fisiche gravi**.

ATTENZIONE

Attenzione segnala i rischi per le persone. Se non ci si attiene alle istruzioni per evitarli, ne conseguono **probabilmente lesioni fisiche lievi**.

NOTA

Nota segnala i rischi per gli oggetti o i dati. Se non ci si attiene alle istruzioni per evitarli, ne conseguono **probabilmente danni materiali**.

Indicazioni informative

Le indicazioni informative garantiscono un utilizzo efficiente e senza guasti dell'apparecchiatura. Le indicazioni informative sono suddivise nei seguenti gruppi:



Il simbolo informativo segnala un **suggerimento**.

Un suggerimento fornisce importanti informazioni supplementari o integrative.



Il simbolo del libro indica un **riferimento incrociato**.

Il riferimento incrociato indirizza a una documentazione esterna, ad es. la documentazione di NUMERIK_JENA o di un fornitore di terze parti.

1.5 Unità di misura e tolleranze

Se non diversamente indicato, le quote riportate nelle presenti istruzioni di montaggio sono espresse in millimetri.

Se non diversamente indicato, le tolleranze riportate nelle presenti istruzioni di montaggio sono conformi allo standard secondo ISO 8015 e ISO 2768.

mm



Tolerancing ISO 8015
ISO 2768:1989-mH
≤ 6 mm: ±0.2 mm

1.6 Formattazione dei testi

Nel presente manuale si adotta la seguente formattazione per evidenziare i testi:

Visualizzazione	Significato
▶ ...	Contraddistingue una operazione e il risultato della stessa
> ...	Esempio <ul style="list-style-type: none"> ▶ Fare clic su OK > La visualizzazione funzioni è attiva.
■ ...	Contraddistingue un elenco
■ ...	Esempio <ul style="list-style-type: none"> ■ Interfaccia TTL ■ Interfaccia EnDat ■ ...
grassetto	Contraddistingue elementi dell'interfaccia utente, ad es. menu, visualizzazioni e pulsanti <p>Esempio</p> <ul style="list-style-type: none"> ▶ Fare clic su Chiudi > La verifica è terminata.

Necessità di modifiche e identificazione di errori

È nostro impegno perfezionare costantemente la documentazione indirizzata agli utilizzatori che invitiamo pertanto a collaborare in questo senso comunicandoci eventuali richieste di modifiche al seguente indirizzo e-mail:

userdoc@numerikjena.com

2 Sicurezza

Questo capitolo contiene informazioni importanti sulla sicurezza per il montaggio e l'installazione corretti e regolari dell'apparecchiatura.

2.1 Qualifiche del personale

Il montaggio, la messa in funzione e lo smontaggio devono essere eseguiti da personale qualificato nel rispetto delle norme di sicurezza locali.

2.2 Norme di sicurezza generali

ALLARME

Rischio di scosse elettriche a causa del collegamento con un'elettronica successiva non idonea!

Se al sistema di misura si collegano elettroniche successive non idonee, possono verificarsi incidenti con conseguenze letali o lesioni personali.

- ▶ Collegare il sistema di misura solo a elettroniche successive la cui tensione di alimentazione venga generata da sistemi PELV
- ▶ Prestare attenzione alla sezione "Requisiti dell'elettronica successiva"

ALLARME

Connettori sotto tensione

Se nell'impianto si scollegano connettori sotto tensione, possono verificarsi incidenti con conseguenze letali o lesioni personali.

- ▶ Collegare o scollegare i connettori esclusivamente in assenza di tensione

NOTA

Danni materiali dovuti a sollecitazioni meccaniche

- ▶ Non far cadere il sistema di misura né esporlo a eccessive vibrazioni
- ▶ Non esporre il sistema di misura a sollecitazioni meccaniche

NOTA

Danni materiali dovuti a sollecitazioni elettriche

- ▶ Collegare o scollegare i connettori esclusivamente in assenza di tensione
- ▶ Non toccare i contatti dei connettori

NOTA**Scarica elettrostatica (ESD)!**

L'apparecchiatura contiene componenti a rischio elettrostatico che possono essere distrutti da scarica elettrostatica.

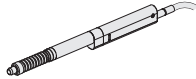

- ▶ Rispettare assolutamente le norme di sicurezza per la gestione di componenti ESD sensibili
- ▶ Non toccare mai i pin di collegamento senza regolare messa a terra
- ▶ In caso di interventi sui collegamenti dell'apparecchiatura indossare un bracciale ESD con messa a terra

3 Standard di fornitura e accessori

Questo capitolo contiene informazioni sullo standard di fornitura e sugli accessori del sistema di misura.




3.1 Standard di fornitura

3.1.1 Standard di fornitura del tastatore di misura

Componente	Figura
Tastatore di misura	
Certificato di collaudo di qualità	

3.1.2 Accessori per il montaggio

I seguenti accessori possono essere ordinati separatamente presso NUMERIK JENA.

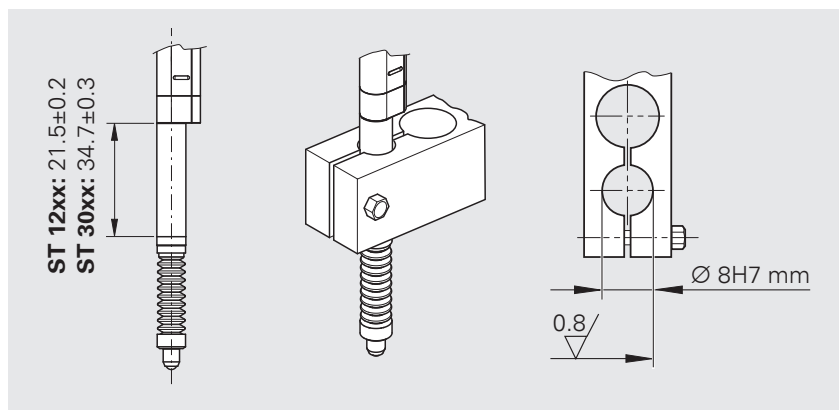
Componente	Codice ID	Figura
Boccola di serraggio	1177968-02	
Manicotto di serraggio	386811-01	
Manicotto di serraggio (10 pezzi)	386811-02	

4 Montaggio

Questo capitolo descrive le istruzioni per il montaggio e l'installazione del tastatore di misura.

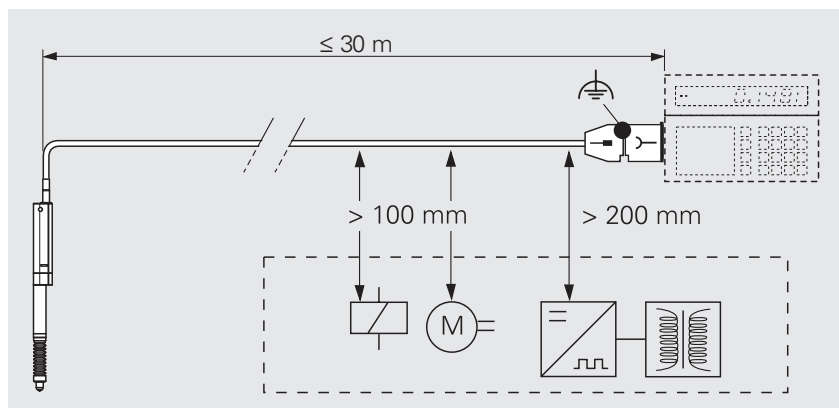
4.1 Istruzioni di montaggio

i Tenere presente l'area di serraggio dello stilo di misura.



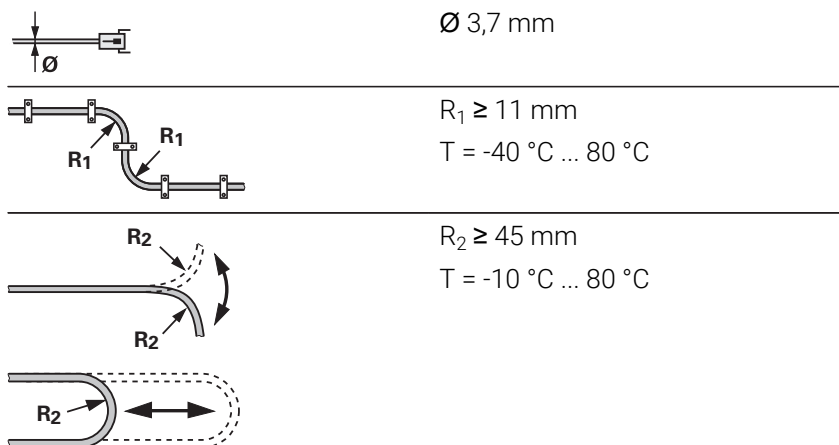
Area di serraggio del tastatore di misura

i Tenere presente la distanza minima dalle fonti di disturbo.



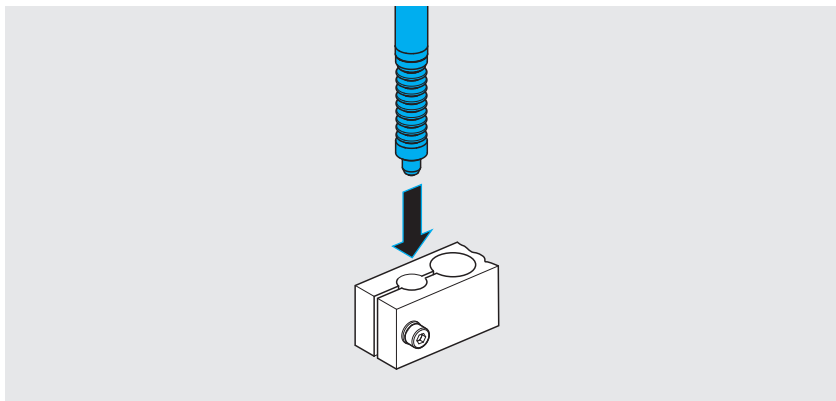
Distanza minima da fonti di disturbo

i Per la posa del cavo attenersi ai raggi di piegatura massimi ammessi.



4.2 Installazione del tastatore di misura

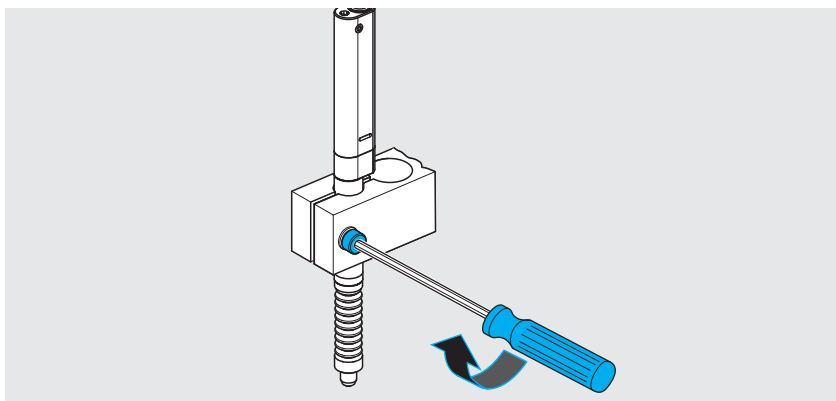
- ▶ Spingere il tastatore di misura nel supporto



Inserimento del tastatore di misura

i Durante il serraggio verificare la libertà di movimento dello stilo di misura. Una forza eccessiva blocca lo stilo di misura.

- ▶ Serrare la vite di bloccaggio



Serraggio della vite di bloccaggio

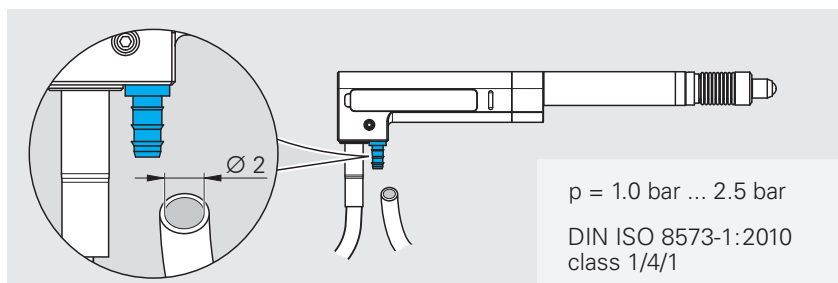
5 Collegamento dell'aria compressa

Questa indicazione si applica soltanto per tastatori di misura pneumatici



Per il collegamento dell'aria compressa utilizzare un tubo flessibile con diametro interno di 2 mm.

- Collegare il tubo per aria compressa



6 Sostituzione dell'inserto di misura

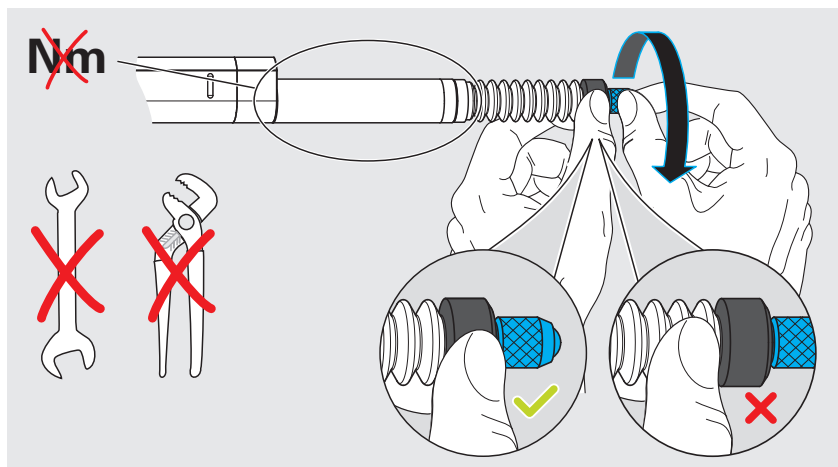
L'inserto di misura deve essere sostituito solo all'occorrenza

6.1 Rimozione dell'inserto di misura

i Evitare di applicare la coppia di serraggio nell'area del gambo.

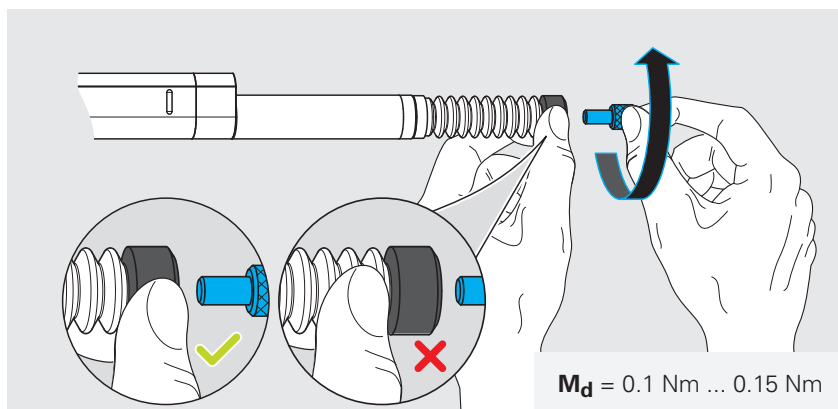
i Non utilizzare attrezzi.

- Svitare l'inserto di misura



6.2 Inserimento dell'inserto di misura

- Serrare a mano il nuovo inserto di misura





NUMERIK JENA GmbH
Im Semmicht 4
07751 Jena, Germany

info@numerikjena.com
www.numerikjena.com

